

36V, 1.5A 单晶片同步降压直流转换器

1 典型功能

- 1.5A连续电流输出能力
- 4.5V到36V宽电压输入范围，自带33V输入OVP功能
- 内部集成了36V, 360mΩ上管和36V, 170mΩ下管
- 高达93.5%的效率
- 内部软启动输出电流限流值功能
- 内置环路补偿功能，使得整个应用电路非常简洁
- 输入欠压、输出过压,过流保护功能
- 输出短路保护,上管限流和下管限流保护。
- 过温保护功能
- Pulse skip mode轻载高效模式
- 可使用低ESR的陶瓷输出电容
- 固定150kHz开关频率
- 最简外围器件和完善内部保护
- 提供SOP-8，ESOP8和SOT23-6三种封装

- 便携式充电设备
- 通用高压USB充电器
- 通用的高压DC/DC变换应用

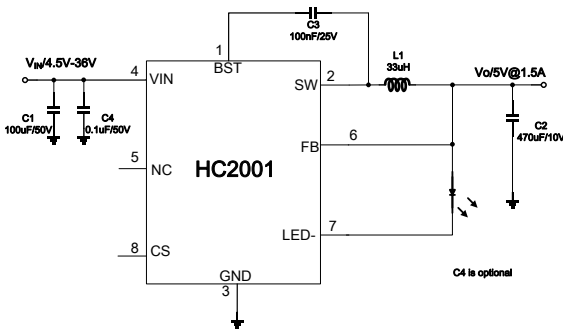
3 功能描述

HC2001是一款内部集成了上、下MOS管的同步整流降压型高效率开关变换器，上、下管的规格分别为36V耐压/360mΩ内阻，36V耐压/170mΩ内阻。该变换器可以在4.5V~36V的宽输入电压范围内输出1.5A连续电流。内部采用了逐周期的峰值电流控制模式，使得芯片能够实现快速动态响应的要求。同时，HC2001集成了线补，内部补偿电路，可设置的输出电流限流电路。CC/CV控制电路，保证了输出在恒压和恒流控制之间进行平滑的切换。外置可编程软启动时间电路可以很好的限制芯片启动时的输入启动冲击电流。

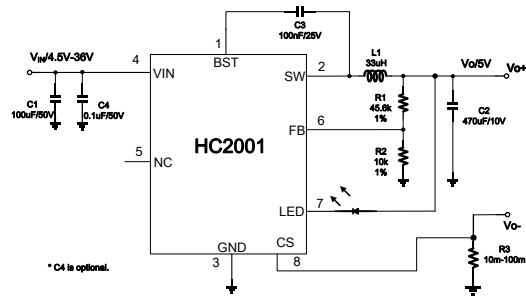
2 典型应用

- USB车载充电器

4 典型应用电路



模式 0: CS 浮空



模式1: CS引脚通过限流电阻到地

图1 应用电路

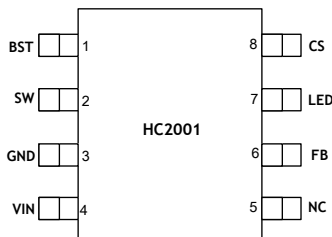


图2 芯片引脚

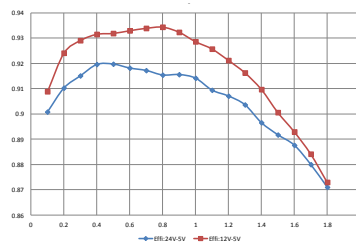


图3 效率曲线